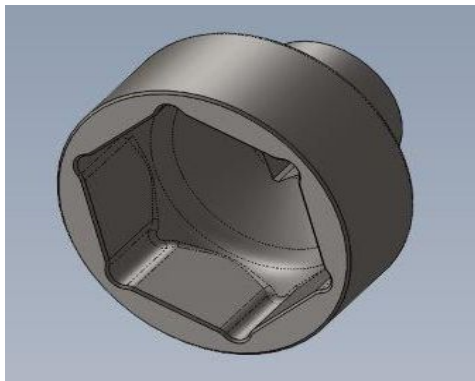
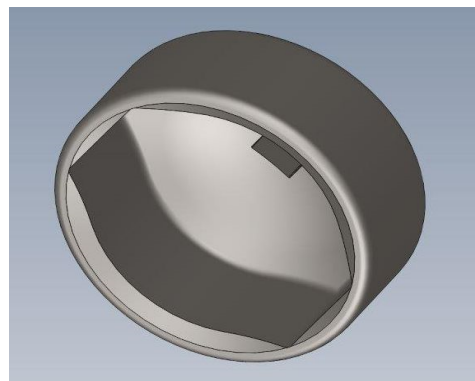


# Einsätze für Kraftschrauber/ Achsmutterschlüssel für LKW

## Einsätze / Achsmutterschlüssel, geschmiedet



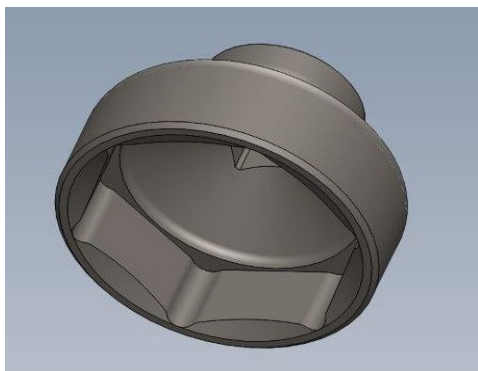
85 mm 6-Kant geschmiedet, mit Soft-Profil



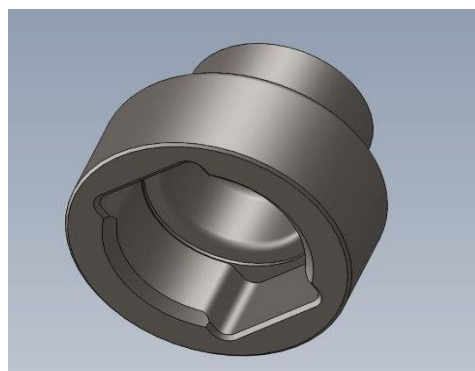
110 mm oval geschmiedet

Art.-No.:	⊘ mm	Einsatz- Typ	■ AF	⊘ D mm	← L → mm	⚖ g	BASISPREIS €
03 9000 140	46	6-Kant	1/2"	65	65	500	48,00
03 9000 005	80	8-Kant	1"	98	75	1350	73,00
03 9000 001	85	6-Kant	1"	113	90	2200	78,00
03 9000 014	95	6-Kant	1"	121	90	2100	88,00
03 9000 100	95	8-Kant	1"	116	90	1900	79,00
03 9000 019	95	oval	3/4"	116	90	2400	132,00
03 9000 020	110	oval	3/4"	131	96	2750	130,00
03 9000 130	110	8-Kant	1"	131	96	2350	100,00

## Einsätze / Achsmutterschlüssel aus Vollmaterial, gefräst



46 mm 6-Kant, Ad Blue

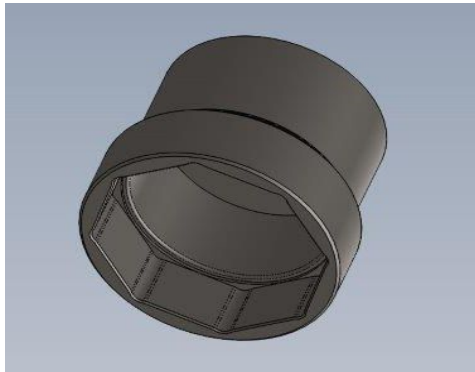


60 mm oval, Spezial-Einsatz

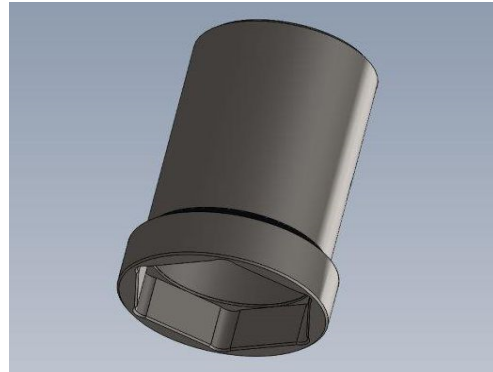
Art.-No.:	⊘ mm	Einsatz- Typ	■ AF	⊘ D mm	← L → mm	⚖ g	BASISPREIS €
03 9000 141	46	6-Kant, Ad Blue	1/2"	59	40	250	33,00
03 9000 016	60	oval	3/4"	92	80	1750	123,00
03 9000 015	65	6-Kant	1"	87	75	1400	67,00
03 9000 009	70	6-Kant	1"	92	70	1450	71,00
03 9000 008	80	oval	3/4"	100	80	2000	132,00

# Einsätze für Kraftschrauber/ Achsmutterschlüssel für LKW




Einsätze / Achsmutterschlüssel aus Rohr, geschweißt



115 mm 8-Kant, geschweißte Ausführung



120mm 6-Kant, lange Ausführung

Art.-No.:	 mm	Einsatz-Typ	 AF	∅ D mm	← L → mm	 g	BASISPREIS €
03 9000 018	90	6-Kant	1"	119	118	3200	86,00
03 9000 011	100	8-Kant	1"	119	118	2750	83,00
03 9000 017	102	8-Kant	1"	125	118	2800	85,00
03 9000 013	105	6-Kant	1"	132	115	4000	91,00
03 9000 012	110	6-Kant	1"	138	118	4200	100,00
03 9000 007	115	6-Kant	1"	143	117	4500	145,00
03 9000 003	115	8-Kant	1"	138	115	4050	139,00
03 9000 002	120	8-Kant	1"	143	117	4250	130,00
03 9000 006	120	6-Kant	1"	150	220	6500	127,00

Alle Einsätze / Achsmutterschlüssel sind, je nach Anwendung, in unterschiedlichen Oberflächen (phosphatiert, lackiert, verzinkt, verchromt) erhältlich!

Sonderausführungen auf Anfrage!

Bruttopreise, ohne Mehrwertsteuer in Euro

Unsere Bruttopreise können als unverbindliche Preisempfehlung für den Weiterverkauf angesehen werden.

	Innen-6-Kant / Innen-8-Kant / Innen-Oval		Außendurchmesser in mm
	Innen-4-Kant (Antrieb)		Gewicht in g
	Länge in mm	<b>mm</b>	metrische Schlüsselweiten
		<b>AF</b>	Amerikanische Zoll-Schlüsselweiten